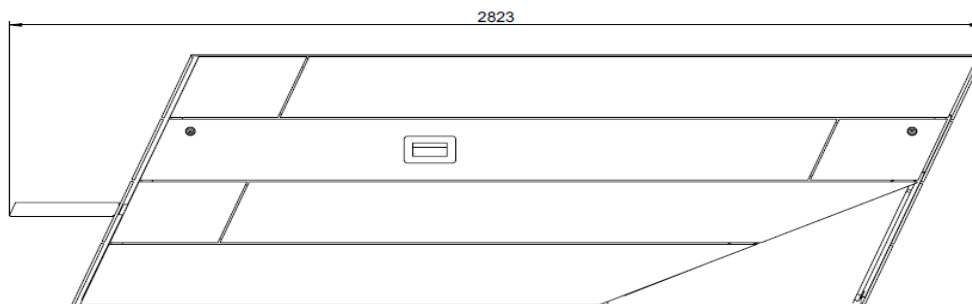
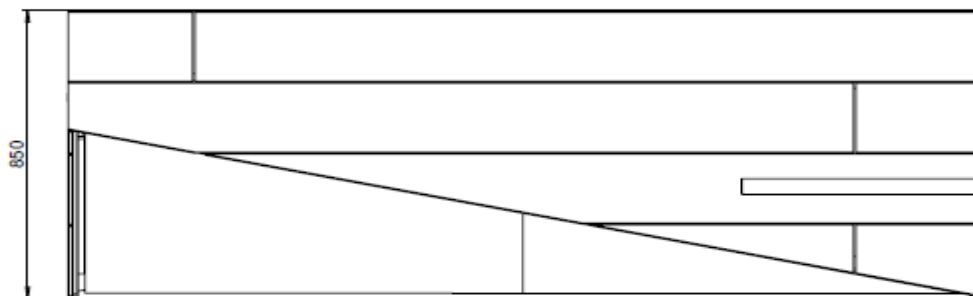
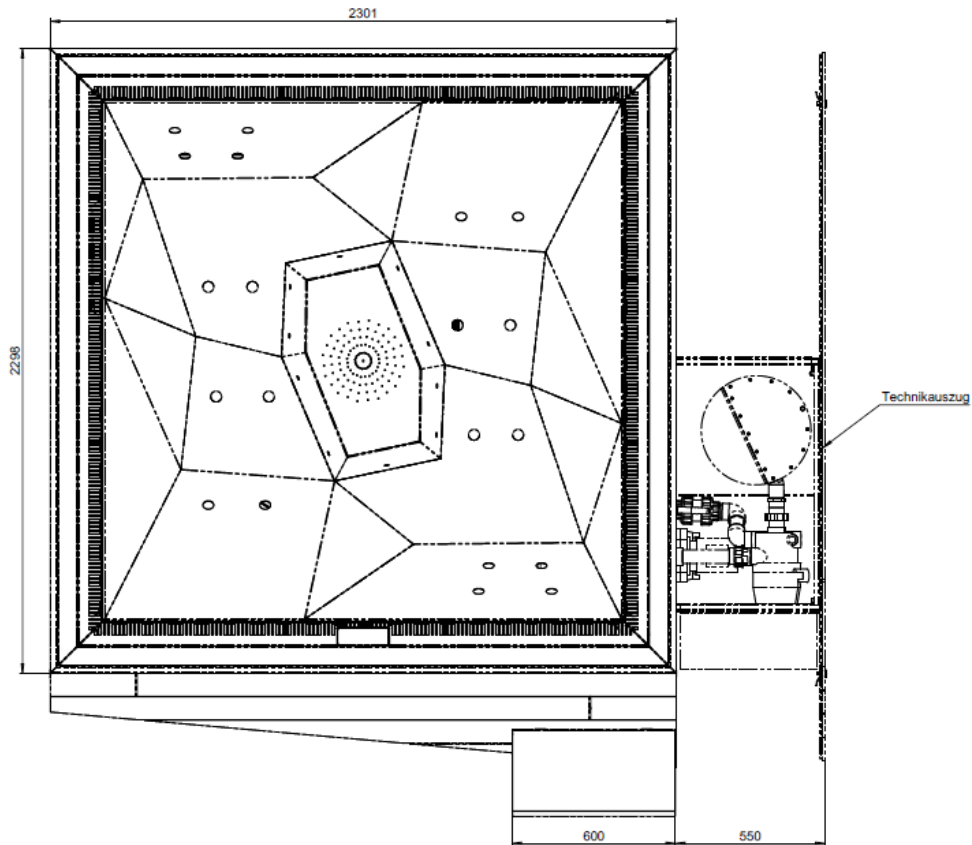


**PRODUKTDATENBLATT
CHILL DESIGNWHIRLPOOL**



1. AUSSTATTUNG GRUNDKÖRPER

Werkstoff:	Edelstahl V4A
Abmessungen:	2830 x 2300 x 850
Gewicht:	700 kg leer, ca. 2500 kg gefüllt
Füllmenge:	1800 Liter
Anzahl der Sitze:	4
Ausstattung:	2 Lounges mit Hydro-Massagedüsen für oberen und unteren Rücken, Ober und Unterschenkel Luftsprudel auf den Sitzbänken und in der Fussmulde
Anschlusswerte:	Starkstrom 380V/32A Wasseranschluß ¾", für Winterbetrieb Anschlüsse und Zuleitung unbedingt frostsicher ausführen. Wasserabfluß DN 70

2. ÜBERLAUFRINNE

Werkstoff:	Edelstahl V4A
Abdeckung:	Rost aus Edelstahl - Legierung black inox LED-Lichtkanal – RGB, inkl. Fernbedienung

3. VERKLEIDUNG

Material:	Faserzement Alucobond gängige Fassadenbauelemente individuelle Materialien auf Anfrage
Farbe:	Standard Faserzement Anthrazit bzw. Auswahl gemäß Farbpalette der Hersteller

4. ANGABEN FÜR STATIK UND FUNDAMENT

1. Gewicht Pool leer

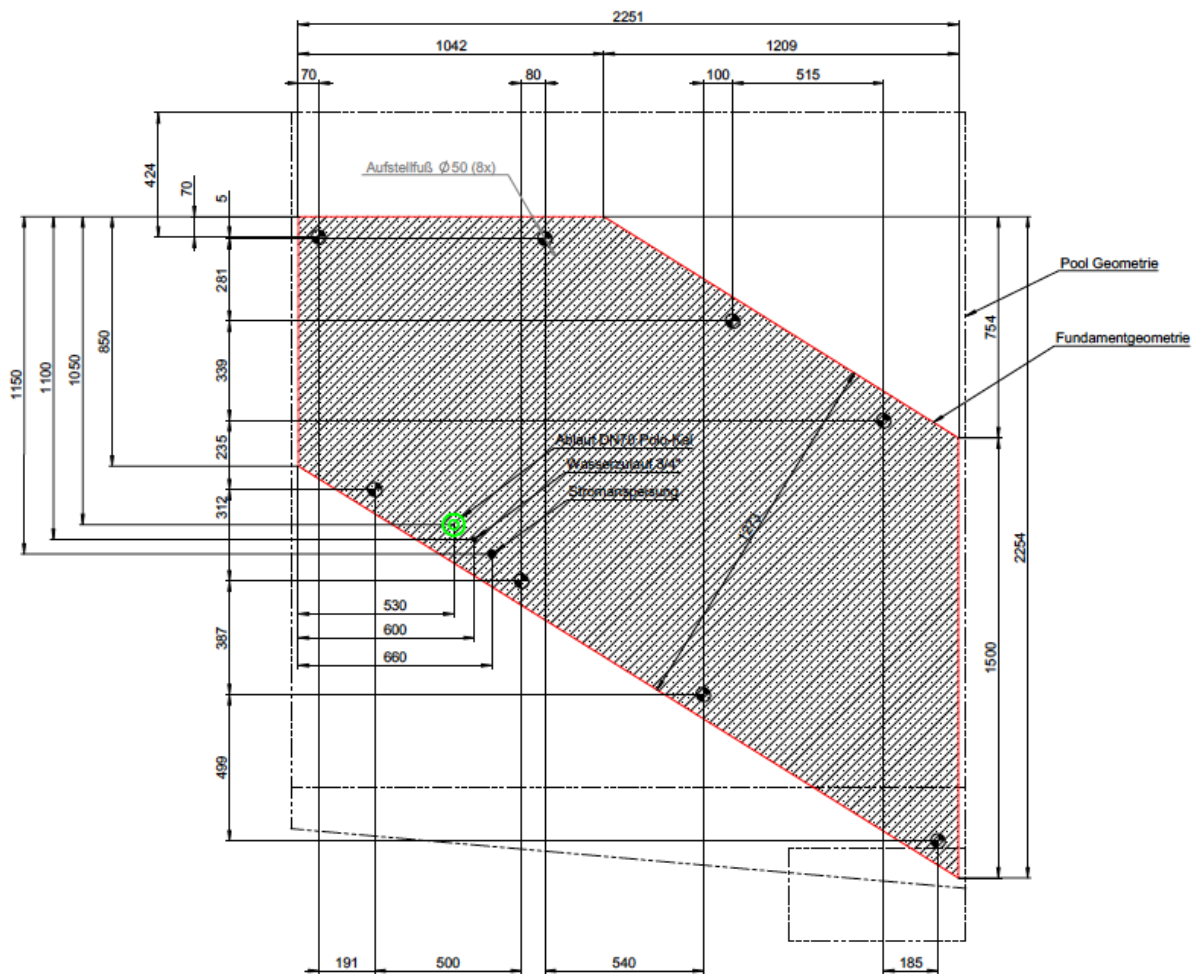
Grundrahmen	125 kg
Wanne + Rinne	200 kg
Abdeckrost	10 kg
Fußraumdeckel	7 kg
Filter inkl. Filtersand	70 kg
Behälter	40 kg
Verkleidung	150 kg
Auszuglade	30 kg
Pumpen	50 kg
Heizstäbe, Elektrik	20 kg
Gesamtgewicht	702 kg

2. Gewicht Wasser im Kreislauf

Wanne Wasserinhalt	1.600 kg
Filter Wasserinhalt	60 kg
Behälter Wasserinhalt	200 kg
Gesamtgewicht	1.860 kg

Gesamtgewicht **2.562 kg**

Fläche-Pool	3,20 m2
Belastung/m2	801 kg



5. WASSERAUFBEREITUNG

Ausgleichsbehälter:

Werkstoff: Edelstahl V4A
 Volumen: 500 l
 Ausstattung: Füllstandsensoren min/max
 Automatische Frischwassereinspeisung
 Max. 2 x 3 kW Heizleistung
 Reinigungsöffnung für Wartungsarbeiten
 Vorfilter – Schmutzfänger bei Wassereinfluss
 Entleerungseinrichtung

Filter:

Sandfilter aus Edelstahl V4A mit elektronischer Rückspülautomatik, automatische Rückspülung in einem festen Rhythmus, mit zusätzlich integriertem Drucksensor. Dieser erkennt die vorübergehende Verschmutzung der Anlage und löst eine zusätzliche Rückspülung außerhalb des 7-tägigen Turnus aus.
 Betriebsspannung: 230V
 Anschlusswert: max. 1 kW

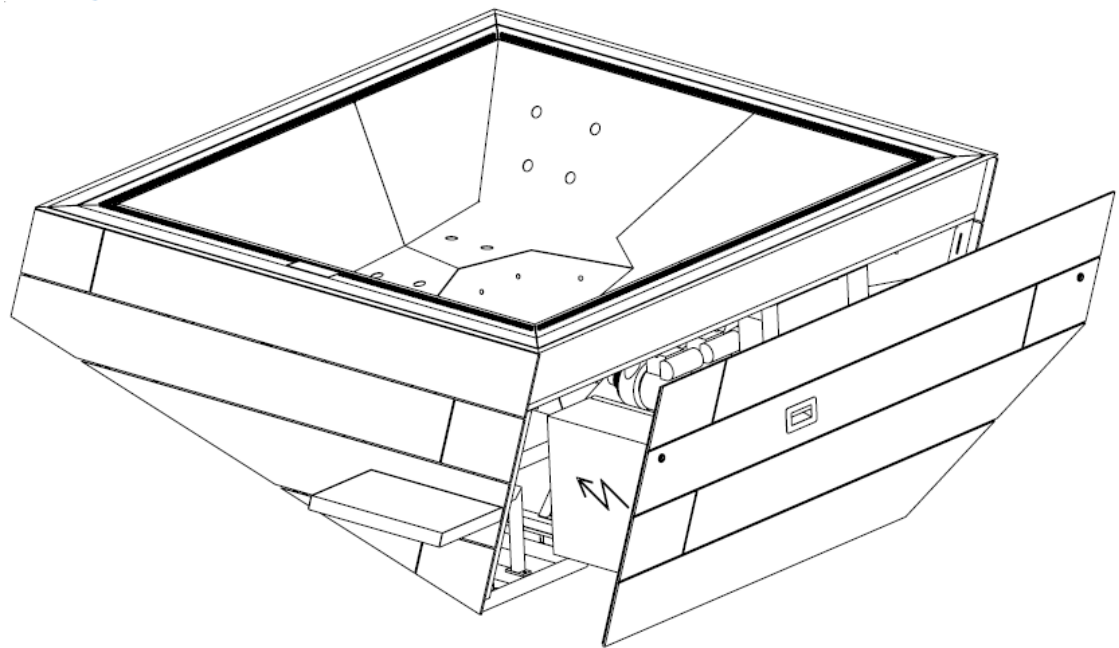
Filterpumpe:

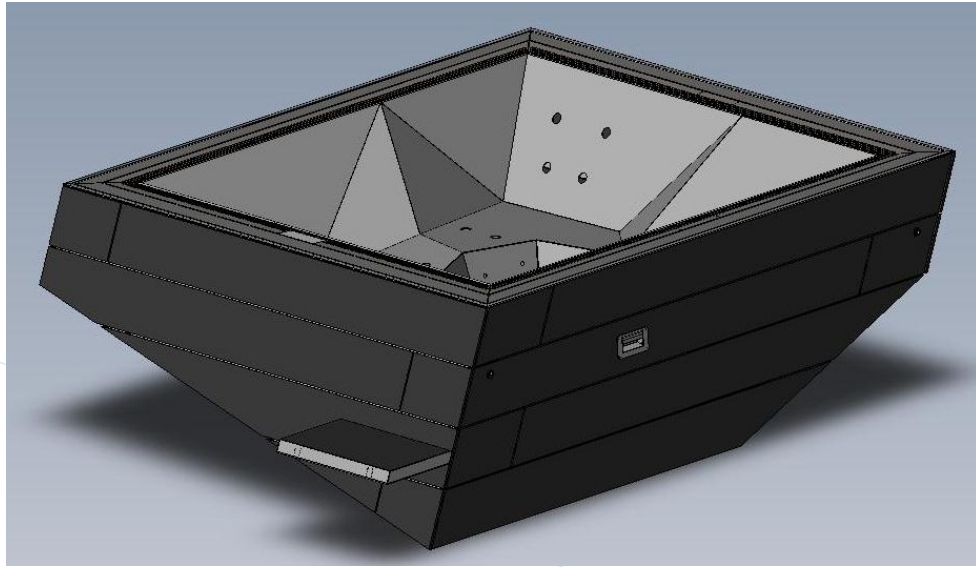
selbstansaugende Umwälzpumpe maximalen Förderstrom 25 m³/h
 Betriebsspannung: 230 V
 Drehzahl: 2430 Upm
 Leistungsaufnahme: 0,7 kW

Leistungsabgabe: 0,5 kW

Hygiene:

Automatische Mess- und Regelanlage für Chlordosierung, ph-Wert und Flockung. Alternative chlorfreie Systeme auf Anfrage





badipool.ch
schwimmbadtechnik

CHILL pool + spa gmbh, Hamerlingstraße 11, A-4020 Linz/Austria
T +43 732 663 213, F +43 732 663 296, E reload@chill-pool.com, www.chill-pool.com

UID: ATU66122108, FN 354396x, Landesgericht Linz
Geschäftsführer: Thomas Fitzinger, Manfred Nowak
Bankverbindungen: Bank Austria, BLZ 12000, Kto.Nr. 51564035647, IBAN AT401200051564035647, BIC: BKAUATWW
Sparkasse OÖ AG, BLZ 20320, Kto.Nr. 32100168925, IBAN: AT022032032100168925, BIC: ASPKAT2LXXX